

TP303 Forest Single Swing

(Swing seat included)

TP304 Forest Double Swing

(Swing seats included)



Instructions for assembly, maintenance and safe use.

We constantly strive to improve our assembly instructions. To see the most current version of this instruction for assembly, maintenance and safe use. Please visit the product page at tptoys.com



WARNINGS!

THIS PRODUCT CONTAINS SMALL PARTS AND IS NOT SUITABLE FOR CHILDREN UNDER 36 MONTHS. SMALL PARTS ARE A CHOKING HAZARD.

ONLY FOR DOMESTIC USE. FOR OUTDOOR USE.

TOY MUST BE ASSEMBLED BY AN ADULT BEFORE USE.

ADULT SUPERVISION IS REQUIRED.

CHILDREN MUST NOT USE THE EQUIPMENT UNTIL PROPERLY INSTALLED.

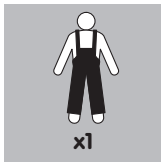
REMOVE ALL PACKAGING BEFORE GIVING TO YOUR CHILDREN.

RETAIN PACKAGING FOR FUTURE REFERENCE.

ANCHORS THAT ARE SUPPLIED WITH THIS PRODUCT MUST BE FITTED BEFORE USE.

THIS PRODUCT IS INTENDED FOR USE BY CHILDREN FROM AGES 3 TO 10 YEARS.

MAXIMUM USER WEIGHT 60KGS PER SEAT



Robovision Ltd t/a TP Toys

Unit 11, Enterprise Way, Flitwick, Bedfordshire, MK45 5BX England

www.tptoys.com



WARNINGS!

THIS PRODUCT CONTAINS SMALL PARTS AND IS NOT SUITABLE FOR CHILDREN UNDER 36 MONTHS. SMALL PARTS ARE A CHOKING HAZARD. ONLY FOR DOMESTIC USE. FOR OUTDOOR USE ONLY. TOY MUST BE ASSEMBLED BY AN ADULT BEFORE USE. CHILDREN MUST NOT USE THIS PRODUCT UNTIL PROPERLY INSTALLED. ADULT SUPERVISION REQUIRED.

REMOVE ALL PACKAGING BEFORE GIVING TO YOUR CHILDREN.

RETAIN PACKAGING FOR FUTURE REFERENCE.

ANCHORS THAT ARE SUPPLIED WITH THIS PRODUCT MUST BE FITTED BEFORE USE.

THIS PRODUCT IS INTENDED FOR USE BY CHILDREN AGED 3-10 YEARS. MAXIMUM USER WEIGHT PER SEAT 60KGS.

Instructions for assembly, maintenance and safe use.

Please retain this information for future reference.

1. Toy must be assembled by an adult before use exactly in accordance with the instructions.
2. Children must not use this product until properly installed.
3. Check all parts are present before you start to assemble the product. Place small parts on a tray or similar to ensure they are not lost. The manufacturing process can very occasionally result in sharp edges/waste material so please take care when assembling this product.
4. If any parts are missing do not use the product until the replacement parts are fitted.
5. Ensure your product is sited on level ground. Failure to do this may put additional stress on connections and joints and in time could cause them to fail.
6. Ensure your product is located on a soft impact surface like grass. Never locate your product on a hard surface like concrete.
7. Anchors supplied with this product must be fitted before use.
8. In freezing weather, detachable plastic parts should be stored inside.
9. Avoid locating this product in full sun.
10. When fitting swinging toys it is vital that no parts have metal to metal contact.
11. Children should be instructed not to pass in front of or behind moving swings.
12. They should not twist or swing on an empty swing seat. Children should not get on or off a swinging toy when it is in motion.
13. Remove all packaging before giving to your children or allowing them to play with this product.
14. Equipment should be checked by an adult at the beginning of each season and at regular intervals during the usage season to ensure it is safe. Pay special attention to all connections and fastenings.
15. Parts may need to be replaced if they show signs of wear and tear. Replace any defective parts in accordance with these instructions.
16. With swings, particular attention should be paid to suspensions systems, ropes and all fixings. Ropes degrade over time and should be replaced as required.
17. Any changes to this toy including changing or adding an accessory, must be done in accordance with our instructions. Failure to do this will render your guarantee null and void and may make your product unsafe.
18. Ensure children's clothing is appropriate for the play activity.
19. Never place toys near a fire.
20. Take care in wet weather. Toys can become slippery.
21. In high winds, ensure outdoor toys are moved to a sheltered position and/or securely staked down.
22. The age recommendation for this product is clearly stated on the packaging and in these instructions. Please adhere to it at all times. Adult supervision is required at all times to ensure children play safely.
23. When you dispose of this equipment please do so responsibly.



ATTENTION!

RÉSERVÉ À UN USAGE DOMESTIQUE. POUR UNE UTILISATION À L'EXTÉRIEUR. CE PRODUIT EST CONÇU POUR LES ENFANTS ÂGÉS DE 3 ANS À 10 ANS. POIDS MAXIMUM DE L'UTILISATEUR PAR SIÈGE : 60 KG. LES FIXATIONS FOURNIES AVEC CE PRODUIT DOIVENT ÊTRE ATTACHÉES AVANT USAGE. CE PRODUIT CONTIENT DES PIÈCES DE PETITE TAILLE ET N'EST PAS ADAPTÉ AUX ENFANTS DE MOINS DE 36 MOIS.

RISQUE D'ÉTOUFFEMENT - PIÈCES DE PETITE TAILLE.

AVANT USAGE, LE JOUET DOIT ÊTRE ASSEMBLÉ PAR UN ADULTE CONFORMÉMENT AUX CONSIGNES.

CE PRODUIT NE DOIT PAS ÊTRE UTILISÉ PAR DES ENFANTS TANT QU'IL N'EST PAS INSTALLÉ CORRECTEMENT.

À UTILISER SOUS LA SURVEILLANCE D'UN ADULTE.

RETIRER TOUT L'EMBALLAGE AVANT DE DONNER CE PRODUIT À SON ENFANT. CONSERVER L'EMBALLAGE POUR TOUTE RÉFÉRENCE ULTÉRIEURE.

Consignes d'assemblage, d'entretien et d'utilisation pour éviter le danger.

Veuillez conserver ces informations afin de pouvoir vous y référer plus tard.

1. Les jeux doivent être assemblés par un adulte conformément aux consignes.
2. Ce produit ne doit pas être utilisé par des enfants tant qu'il n'est pas installé correctement.
3. Vérifier que toutes les pièces sont présentes avant de commencer à assembler le produit. Placer les petites pièces sur un plateau ou autre pour veiller à ne pas les perdre. Le processus de fabrication peut, en de très rares occasions, engendrer des rebords tranchants/déchets ; il est donc nécessaire de faire attention au moment de l'assemblage de ce produit.
4. S'il manque une pièce, ne pas utiliser le produit jusqu'à l'installation de la pièce de substitution.
5. Veiller à installer le produit sur une surface plane. Sinon, cela risque d'exercer une pression trop importante sur les attaches et les jointures et de provoquer une chute au bout de quelque temps.
6. Veiller à ce que le produit soit situé sur une surface molle, comme de l'herbe. Ne jamais placer le produit sur des surfaces dures, comme du ciment.
7. Les fixations fournies avec ce produit doivent être attachées avant usage.
8. En cas de gel, les pièces amovibles en plastique doivent être rangées à l'intérieur.
9. Éviter de placer ce produit en plein soleil.
10. Lorsque les jeux de balançoire sont attachés, il est essentiel qu'aucune pièce fasse un contact métal contre métal.
11. Indiquer aux enfants de ne pas passer devant ou derrière une balançoire en mouvement.
12. Les enfants ne doivent pas s'enrouler ou se balancer sur un siège de balançoire vide. Les enfants ne doivent pas monter ou descendre d'un jeu qui se balance lorsque celui-ci est en mouvement.
13. Retirer tout l'emballage avant de donner ce produit à son enfant.
14. L'installation doit être vérifiée par un adulte au début de chaque saison et à un intervalle régulier au fur et à mesure de son utilisation pendant la saison pour garantir que son utilisation est sûre. Faire bien attention à toutes les attaches et fixations.
15. En cas d'usure, certaines pièces pourraient avoir à être remplacées. Remplacer toute pièce défectueuse conformément à ces consignes.
16. Avec les balançoires, faire attention aux systèmes de suspension, aux cordes et à toutes les fixations. Les cordes s'abîment avec le temps et doivent être remplacées lorsque cela est nécessaire.
17. Toute modification apportée à ce jouet (changement ou ajout d'un accessoire, etc.) doit être effectuée conformément à nos consignes. Si ce point n'est pas respecté, cela pourrait entraîner la nullité de la garantie du produit et rendre le produit dangereux.
18. Veiller à ce que les vêtements de l'enfant soient appropriés pour jouer.
19. Ne jamais placer les jouets près d'un feu.
20. Faire attention lorsqu'il pleut. Les jeux peuvent devenir glissants.
21. Lorsqu'il y a du vent, veiller à ce que les jouets soient placés à l'abri ou bien attachés au sol.
22. L'âge recommandé pour utiliser ce produit est indiqué clairement sur l'emballage et dans ces consignes. Veiller à les respecter à tout moment. La surveillance d'un adulte est requise à tout moment pour garantir que les enfants jouent en toute sécurité.
23. Jeter cet équipement de manière responsable.



WARNUNG!

NUR FÜR DEN HÄUSLICHEN GEBRAUCH. FÜR DRAUSSEN.
 DIESES PRODUKT EIGNET SICH FÜR KINDER ZWISCHEN 3 UND 10 JAHREN.
 MAXIMALES BENUTZERGEWICHT PRO SITZ 60 KG.
 DIE MITGELIEFERTEN ANKER MÜSSEN VOR DER VERWENDUNG DES PRODUKTS ANGEBRACHT WERDEN.
 DAS PRODUKT ENTHÄLT KLEINTEILE UND IST NICHT FÜR KINDER UNTER 36 MONATEN GEEIGNET. ERSTICKUNGSGEFAHR – KLEINTEILE.

DAS SPIELZEUG MUSS VOR GEBRAUCH VON EINEM ERWACHSENEN GENAU NACH ANLEITUNG ZUSAMMENGEBAUT WERDEN.
 KINDER DÜRFEN DAS PRODUKT NICHT BENUTZEN, BEVOR ES NICHT KORREKT AUFGEBAUT WURDE.
 AUFSICHT DURCH EINEN ERWACHSENEN ERFORDERLICH.
 ALLE VERPACKUNGEN ENTFERNEN, BEVOR IHRE KINDER DAS PRODUKT ERHALTEN ODER DAMIT SPIELEN DÜRFEN.
 BITTE DIE VERPACKUNG FÜR ZUKÜNFTIGE VERWENDUNG AUFHEBEN.

Zusammenbau-, Wartungs- und Gebrauchsanweisungen.

Bitte diese Informationen zur späteren Bezugnahme aufbewahren.

- Das Spielzeug muss vor Gebrauch von einem Erwachsenen genau nach Anleitung zusammengebaut werden.
- Kinder dürfen das Produkt nicht benutzen, bevor es nicht korrekt aufgebaut wurde.
- Vor Zusammenbau des Produkts überprüfen, dass alle Teile vorhanden sind. Kleine Teile auf ein Tablett oder Ähnliches legen, damit sie nicht verloren gehen. Der Herstellungsprozess kann gelegentlich zu scharfen Kanten/Materialresten führen; seien Sie daher vorsichtig beim Zusammenbau dieses Produkts.
- Sollten irgendwelche Teile fehlen, das Produkt nicht verwenden, bis die Ersatzteile angebracht wurden.
- Sicherstellen, dass das Produkt auf ebenem Untergrund steht. Bei Nichtbeachtung können die Verbindungsstellen und Gelenke zusätzlicher Belastung ausgesetzt werden und versagen.
- Sicherstellen, dass Ihr Produkt auf weichem Boden wie Gras steht. Das Produkt niemals auf hartem Boden wie Beton aufstellen.
- Die mitgelieferten Anker müssen vor der Verwendung des Produkts angebracht werden.
- Bei Frostwetter sollten die abnehmbaren Kunststoffteile drinnen verstaut werden.
- Diese Produkt nicht in der vollen Sonne aufstellen.
- Beim Zusammenbau von Schaukelspielzeug unbedingt darauf achten, dass bei keinen Teilen Metall auf Metall trifft.
- Kinder sollten darauf hingewiesen werden, nicht vor oder hinter Schaukeln vorbeizulaufen.
- Sie sollten einen leeren Schaukelsitz nicht hin- und herschwingen oder verdrehen. Kinder sollten Schaukelspielzeug nicht besteigen oder davon absteigen, während es in Bewegung ist.
- Alle Verpackungen entfernen, bevor Ihre Kinder das Produkt erhalten oder damit spielen dürfen.
- Geräte sollte zu Beginn jeder Saison sowie regelmäßig während der Gebrauchssaison von einem Erwachsenen überprüft werden, um ihre Sicherheit zu gewährleisten. Besonders auf alle Verbindungen und Befestigungen achten.
- Teile müssen bei Abnutzungserscheinungen u. U. ersetzt werden. Alle fehlerhaften Teile gemäß diesen Anleitungen ersetzen.
- Bei Schaukeln sollten vor allem die Aufhängensysteme, Seile und Befestigungselemente überprüft werden. Die Seile nutzen mit der Zeit ab und müssen bei Bedarf ersetzt werden.
- Bei allen Abänderungen des Spielzeugs, z. B. Auswechseln oder Hinzufügen von Zubehör, unsere Anleitungen befolgen. Nichtbeachtung führt zum Erlöschen Ihrer Garantie und kann bedeuten, dass Ihr Produkt nicht länger sicher ist.
- Für die Spielaktivität geeignete Kinderkleidung wählen.
- Niemals Spielzeug in der Nähe von Feuer aufstellen.
- Vorsicht bei schlechtem Wetter. Spielzeug kann rutschig werden.
- Bei starkem Wind sicherstellen, dass Spielzeug für draußen an eine geschützte Position verlegt wird und/oder fest verankert ist.
- Das empfohlene Alter für dieses Produkt ist deutlich auf der Verpackung und in diesen Anleitungen angegeben. Bitte sich stets daran halten. Aufsicht durch Erwachsene ist stets erforderlich, um die Sicherheit von Kindern beim Spielen zu gewährleisten.
- Bitte dieses Gerät verantwortungsvoll entsorgen.



AVISO!

SOLO ES APTO PARA USO DOMÉSTICO. PARA USO EN EXTERIORES.
 ESTE PRODUCTO ESTÁ DESTINADO A SER UTILIZADO POR NIÑOS DE ENTRE 3 Y 10 AÑOS DE EDAD.
 PESO MÁXIMO DE USUARIO POR ASIENTO: 60 KG.
 ANTES DE UTILIZAR EL PRODUCTO DEBEN INSTALARSE LOS ANCLAJES PROVISTOS.
 ESTE PRODUCTO CONTIENE PIEZAS PEQUEÑAS Y NO ES APTO PARA NIÑOS

MENORES DE 36 MESES. PELIGRO DE ASFIXIA POR ATRAGANTAMIENTO – PIEZAS PEQUEÑAS.
 EL JUGUETE DEBE MONTARLO UN ADULTO ANTES DE SU USO, SIGUIENDO LAS INSTRUCCIONES AL PIE DE LA LETRA.
 LOS NIÑOS NO DEBEN UTILIZAR ESTE PRODUCTO HASTA QUE ESTÉ CORRECTAMENTE INSTALADO.
 ES NECESARIA LA SUPERVISIÓN DE UN ADULTO.
 RETIRAR TODO EL EMBALAJE ANTES DE ENTREGAR ESTE JUGUETE AL NIÑO O PERMITIR QUE JUEGUE CON ESTE PRODUCTO
 GUARDAR ESTE EMBALAJE PARA FUTURAS CONSULTAS.

Instrucciones de montaje, mantenimiento y uso seguro.

Guardar esta información para poder consultarla en un futuro.

- El juguete debe montarlo un adulto antes de su uso, siguiendo las instrucciones al pie de la letra.
- Los niños no deben utilizar este producto hasta que esté correctamente instalado.
- Compruebe que estén todas las piezas antes de empezar a montar el producto. Ponga las piezas pequeñas en una bandeja o similar para evitar que se pierdan. El proceso de fabricación puede resultar a veces en bordes o material de desecho cortantes, por lo que se debe llevar cuidado al montar este producto.
- Si falta alguna pieza, no utilizar el producto hasta que se hayan conseguido e instalado los repuestos correspondientes.
- Asegúrese de situar el producto sobre un suelo nivelado. De lo contrario las conexiones y las juntas se someterán a una tensión excesiva y podrán fallar pasado un tiempo.
- Asegúrese de situar el producto sobre una superficie que absorba los impactos, como el césped. No colocar nunca el producto sobre superficies duras como el hormigón.
- Antes de utilizar el producto deben instalarse los anclajes provistos.
- Si hay heladas, las piezas de plástico separables se deben guardar en el interior.
- Evite colocar este producto a pleno sol.
- Al instalar columpios es imprescindible asegurarse de que las piezas de metal no hagan contacto con otras piezas de metal.
- Se debe enseñar a los niños a no pasar por delante ni por detrás de columpios en movimiento.
- No deben retorcer un columpio vacío ni ni colgarse del asiento. Los niños no deben subirse ni bajarse del columpio mientras esté en movimiento.
- Retirar todo el embalaje antes de entregar este juguete al niño o permitir que juegue con este producto.
- El equipo deberá ser examinado por un adulto al principio de cada temporada, y a intervalos regulares durante la temporada de uso, para cerciorarse de que sea seguro. Prestar atención especialmente a todas las conexiones y fijaciones.
- Es posible que haya que cambiar las piezas si muestran indicios de desgaste. Sustituir las piezas que estén dañadas o defectuosas de acuerdo con estas instrucciones.
- Con los columpios se debe prestar especial atención a los sistemas de suspensión, las cuerdas y todos los elementos de fijación. Las cuerdas se deterioran con el tiempo y habrá que cambiarlas cuando sea necesario.
- Todos los cambios efectuados a este producto (p. ej. añadir un accesorio), deben llevarse a cabo de acuerdo con nuestras instrucciones. De lo contrario, la garantía quedará invalidada y es posible que no resulte seguro utilizar el producto.
- Asegúrese de que los niños lleven ropa adecuada a la actividad.
- No colocar nunca los juguetes cerca de hogueras o llamas.
- Llevar cuidado cuando llueva. Los juguetes pueden estar resbaladizos.
- Si hace mucho viento, traslade los juguetes de jardín a un sitio resguardado y/o sujételos al suelo.
- La edad recomendada para este producto se indica claramente en el embalaje y en estas instrucciones. Observe esta recomendación en todo momento. Es necesaria la supervisión de un adulto en todo momento para garantizar que los niños jueguen de forma segura.
- Retire y deseché el embalaje no deseado.



AVVERTENZA!

SOLO PER USO IN AMBIENTI DOMESTICI. PER USO IN AMBIENTI ESTERNI. QUESTO PRODOTTO È DESTINATO A BAMBINI DI ETÀ COMPRESA TRA I 3 E I 10 ANNI.

PESO MASSIMO DELL'UTENTE PER SEDILE: 60KG.

I PERNI DI FISSAGGIO FORNITI CON QUESTO PRODOTTO DEVONO ESSERE MONTATI PRIMA DELL'USO.

QUESTO PRODOTTO CONTIENE PICCOLE PARTI E NON È ADATTO A BAMBINI

DI ETÀ INFERIORE AI 36 MESI. RISCHIO DI SOFFOCAMENTO DOVUTO ALLA PRESENZA DI PICCOLE PARTI.

IL GIOCATTOLO DEVE ESSERE MONTATO DA UN ADULTO PRIMA DELL'USO SEGUENDO ALLA LETTERA LE ISTRUZIONI.

I BAMBINI POSSONO UTILIZZARE QUESTO PRODOTTO SOLO A INSTALLAZIONE AVVENUTA.

SI RICHIEDE LA SORVEGLIANZA DI UN ADULTO.

ELIMINARE LA CONFEZIONE PRIMA DI DARE IL GIOCATTOLO AI BAMBINI O PERMETTERE LORO DI UTILIZZARLO.

CONSERVARE LA CONFEZIONE PER FUTURA CONSULTAZIONE.

Istruzioni per il montaggio, la manutenzione e l'utilizzo sicuro.

Conservare queste informazioni per consultazioni future.

1. I bambini possono utilizzare questo prodotto solo a installazione avvenuta.
2. Verificare che tutte le parti siano presenti prima di iniziare a montare il prodotto. Posizionare le parti piccole su un vassoio o simile affinché non vengano perse.
3. Durante il processo di produzione possono crearsi a volte bordi taglienti/materiali di scarto per cui si raccomanda di prestare la massima attenzione quando si monta il prodotto.
4. In caso di parti mancanti, non utilizzare il prodotto finché non vengano montate le parti di ricambio.
5. Assicurarsi che il prodotto sia posizionato in piano, altrimenti si rischia di provocare ulteriore pressione sui collegamenti e le articolazioni, che col tempo potrebbero cedere.
6. Assicurarsi che il prodotto sia posizionato su una superficie di impatto morbida, come l'erba. Non posizionare mai il prodotto su superfici dure, come il cemento.
7. I perni di fissaggio forniti con questo prodotto devono essere montati prima dell'uso.
8. In condizioni di gelo, le parti in plastica staccabili devono essere riposte al chiuso.
9. Evitare di posizionare questo prodotto in pieno sole.
10. Durante il montaggio delle altalene, è essenziale che le parti di metallo non siano in contatto tra loro.
11. Dire ai bambini di non passare davanti o dietro alle altalene in movimento.
12. Non attorcigliare o far oscillare il sedile vuoto dell'altalena. I bambini non devono salire o scendere dall'altalena in movimento.
13. Eliminare la confezione prima di dare il giocattolo ai bambini o permettere loro di utilizzarlo.
14. L'attrezzatura deve essere ispezionata da un adulto all'inizio di ogni stagione e a intervalli regolari durante la stagione d'uso per garantirne la sicurezza. Prestare particolare attenzione a tutti i collegamenti e gli agganci.
15. Potrebbe essere necessario sostituire le parti se presentano segni di usura. Sostituire eventuali parti difettose in conformità a queste istruzioni.
16. Nel caso delle altalene, è necessario prestare particolare attenzione ai sistemi di sospensione, ai cavi e a tutti gli attacchi. I cavi si rovinano col tempo e dovranno essere sostituiti se necessario.
17. Ogni modifica a questo giocattolo (ad es. la sostituzione o aggiunta di un accessorio) deve essere fatta in base alle nostre istruzioni. La mancata osservanza di queste istruzioni renderà nulla la garanzia e potrebbe compromettere la sicurezza del prodotto.
18. Assicurarsi che i bambini indossino abiti consoni al gioco.
19. Non posizionare mai i giocattoli vicino al fuoco.
20. Prestare attenzione in caso di pioggia. I giocattoli possono diventare scivolosi.
21. In caso di forte vento, assicurarsi che i giocattoli siano in una posizione riparata e/o fissati al terreno in modo sicuro.
22. L'età raccomandata per questo prodotto è indicata chiaramente sulla confezione e in queste istruzioni. Rispettare sempre le indicazioni fornite. Si richiede sempre la sorveglianza di un adulto per accertarsi che i bambini giochino in modo sicuro.
23. Smaltire il prodotto in modo responsabile.



WAARSCHUWING!

ALLEEN VOOR HUISHOUDELIJK GEBRUIK. VOOR GEBRUIK BIJBUITENSHUIS. DIT PRODUCT IS BEDOELD VOOR GEBRUIK DOOR KINDEREN VAN 3 TOT 10 JAAR OUD.

MAXIMALE GEWICHT GEBRUIKER PER ZITPLAATS 60 KG.

DE BIJ DIT PRODUCT GELEVERDE VERANKERINGEN MOETEN VÓÓR GEBRUIK WORDEN GEPLAATST.

DIT PRODUCT BEVAT KLEINE ONDERDELEN EN IS NIET GESCHIKT VOOR KINDEREN JONGER DAN 36 MAANDEN. VERSTIKKINGSGEVAAR.

HET SPEELGOED MOET DOOR EEN VOLWASSENE WORDEN GEMOENTEERD IN OVEREENSTEMMING MET DE INSTRUCTIES VOORDAT HET MAG WORDEN GEBRUIKT.

KINDEREN MOGEN DIT PRODUCT NIET GEBRUIKEN VOORDAT HET JUUST IS GEÏNSTALLEERD.

TOEZICHT DOOR EEN VOLWASSENE IS VEREIST.

VERWIJDER ALLE VERPAKKINGSMATERIAAL VOORDAT U HET PRODUCT AAN KINDEREN GEEFT OF ZE MET HET PRODUCT LAAT SPELEN.

BEWAAR DE VERPAKKING OM DEZE LATER TE KUNNEN RAADPLEGEN.

Instructies voor montage, onderhoud en een veilig gebruik.

Berg deze aanwijzingen goed op, mocht u ze later willen raadplegen.

1. Het speelgoed moet door een volwassene worden gemonteerd in overeenstemming met de instructies voordat het mag worden gebruikt.
2. Kinderen mogen dit product niet gebruiken voordat het juist is geïnstalleerd.
3. Controleer of alle onderdelen aanwezig zijn voordat u begint met het monteren van het product. Plaats kleine onderdelen op een dienblad of vergelijkbaar oppervlak zodat ze niet kwijtrafen. Het vervaardigingsproces kan er soms toe leiden dat er een scherp randje of afvalmateriaal achterblijft. Wees voorzichtig bij het monteren van dit product.
4. Als er onderdelen ontbreken, gebruik het product dan niet tot vervangende onderdelen zijn geplaatst.
5. Controleer of het product op een vlakke ondergrond is geplaatst. Als dit niet gebeurt, kunnen verbindings- en scharnierstukken onder meer druk komen te staan, waardoor ze in de loop der tijd kapot kunnen gaan.
6. Controleer of het product op een ondergrond met lage impact staat, zoals gras. Plaats het product nooit op een harde ondergrond als beton.
7. De bij dit product geleverde verankeringen moeten vóór gebruik worden geplaatst.
8. Bij koud weer moeten afneembare kunststof onderdelen binnen worden bewaard.
9. Plaats dit product niet in de volle zon.
10. Bij het plaatsen van schommels is het van essentieel belang dat er geen sprake is van metaal-op-metaal-contact tussen onderdelen.
11. Kinderen moeten worden geïnstrueerd om niet vlak voor of achter een bewegende schommel langs te lopen.
12. Ze mogen een schommel waar niemand op zit, niet rondraaien of los laten schommelen. Kinderen mogen niet op een schommel gaan zitten of eraf komen wanneer deze in beweging is.
13. Verwijder alle verpakkingsmateriaal voordat u het product aan kinderen geeft of ze met het product laat spelen.
14. De apparatuur moet aan het begin van elk seizoen en periodiek tijdens gebruiksmomenten worden gecontroleerd om te waarborgen dat deze veilig is. Besteed extra aandacht aan alle verbindingen en bevestigingen.
15. Als onderdelen lekken van slijtage vertonen, kan het nodig zijn deze te vervangen. Vervang defecte onderdelen in overeenstemming met deze handleiding.
16. Bij schommels moet extra aandacht worden besteed aan ophangsystemen, touwen en alle bevestigingen. De touwen gaan in de loop der tijd achteruit en moeten indien nodig worden vervangen.
17. Enige wijziging aan dit speelgoed zoals het veranderen of toevoegen van toebehoren, moet worden uitgevoerd in overeenstemming met onze handleiding. Als dit niet gebeurt, komt de garantie te vervallen en kan het product onveilig worden.
18. Controleer of de kleding van kinderen geschikt is voor de spelactiviteit.
19. Plaats speelgoed nooit in de buurt van open vuur.
20. Wees voorzichtig bij nat weer. Speelgoed kan glad worden.
21. Zorg er bij harde wind voor dat speelgoed dat buiten staat opgesteld, op een beschermde locatie wordt geplaatst en/of veilig wordt verankerd.
22. De leeftijdsaanbeveling voor dit product staat duidelijk aangegeven op de verpakking en in deze handleiding. Houd u hier te allen tijde aan. Toezicht door volwassene(n) is te allen tijde vereist om te waarborgen dat kinderen veilig spelen.
23. Wanneer u deze apparatuur weggoet, doe dit dan op verantwoorde wijze.

PT**Advertência!**

APENAS PARA USO DOMÉSTICO. PARA UTILIZAÇÃO EM ESPAÇOS EXTERIORES. ESTE PRODUTO DESTINA-SE A SER UTILIZADO POR CRIANÇAS DE IDADES COMPREENDIDAS ENTRE 3 E 10 ANOS. PESO MÁXIMO DE UTILIZADOR POR LUGAR 60 KG. ANTES DE SE UTILIZAR ESTE PRODUTO, É NECESSÁRIO MONTAR OS RESPECTIVOS PONTOS DE ANCORAGEM. ESTE PRODUTO CONTÉM PEÇAS PEQUENAS E NÃO SE DESTINA A CRIANÇAS

DE IDADE INFERIOR A 36 MESES. PERIGO DE SUFOCAÇÃO - PEÇAS PEQUENAS. ANTES DA UTILIZAÇÃO, ESTE BRINQUEDO TEM DE SER MONTADO POR UM ADULTO EM EXATA CONFORMIDADE COM AS INSTRUÇÕES. AS CRIANÇAS NÃO DEVEM UTILIZAR ESTE PRODUTO ATÉ QUE ESTEJA DEVIDAMENTE MONTADO. É NECESSÁRIO VIGILÂNCIA POR PARTE DE ADULTOS. RETIRE TODAS AS PEÇAS DE EMBALAGEM ANTES DE DAR ESTE PRODUTO À CRIANÇA OU DE PERMITIR QUE A CRIANÇA BRINQUE COM ELE. GUARDE A EMBALAGEM PARA FUTURAS CONSULTAS.

Instruções de montagem, manutenção e utilização segura.

Retire todo o material de embalagem antes de dar este brinquedo à criança.

- Antes da utilização, este brinquedo tem de ser montado por um adulto em exata conformidade com as instruções.
- As crianças não devem utilizar este produto até que esteja devidamente montado.
- Certifique-se de que todos os componentes estão presentes antes de iniciar a montagem do produto. Coloque as peças pequenas num tabuleiro ou recipiente semelhante para não as perder. O processo de fabrico pode resultar muito ocasionalmente em arestas afiadas/resíduos, pelo que deve ter cuidado ao montar este produto.
- Se faltarem peças, não utilize o produto até que sejam montadas peças de substituição.
- Certifique-se de que o produto é montado em piso nivelado. Caso contrário, as ligações e articulações poderão ser postas sob demasiada tensão e posteriormente falharem.
- Certifique-se de que este produto é montado numa superfície de impacto suave, como um relvado. Nunca instale este produto em superfícies duras, como cimento.
- Antes de se utilizar este produto, é necessário montar os respetivos pontos de ancoragem.
- Com temperaturas abaixo de zero, as peças de plástico amovíveis devem ser guardadas num espaço interior.
- Evite posicionar este produto à luz solar direta.
- Ao montar brinquedos de baloiço, é vital que não haja componentes metálicos em contacto com outras peças metálicas.
- As crianças devem ser instruídas a não passarem à frente nem atrás de baloiços em movimento.
- As crianças devem ser instruídas a não passarem à frente nem atrás de baloiços em movimento.
- Retire todas as peças de embalagem antes de dar este produto à criança ou de permitir que a criança brinque com ele.
- O equipamento deve ser verificado por um adulto no início de cada estação e a intervalos regulares durante a época de utilização para garantir o nível de segurança. Preste especial atenção a todas as ligações e fixações.
- As peças poderão ter de ser substituídas se exibirem sinais de desgaste ou deterioração. Substitua todas as peças danificadas em conformidade com estas instruções.
- Com baloiços, deve prestar especial atenção aos sistemas de suspensão, cordas e todas as fixações. As cordas deterioram-se com o passar do tempo e devem ser substituídas conforme necessário.
- Qualquer alteração a este brinquedo, como mudança ou adição de acessórios, deverá ser feita em conformidade com as nossas instruções. O não cumprimento destas indicações invalidará a garantia e poderá reduzir o nível de segurança do produto.
- Certifique-se de que o vestuário usado pelas crianças é adequado à atividade.
- Nunca coloque brinquedos próximo de fogo.
- Tenha cuidado em tempo de chuva. Os brinquedos podem ficar escorregadios.
- Com ventos fortes, certifique-se de que os brinquedos de exterior são movidos para um local abrigado e/ou são devidamente escorados.
- A recomendação etária relativa a este produto está claramente identificada na embalagem e nestas instruções. Cumpra-a de forma estrita. Para garantir que as crianças brincam em segurança, é necessário que sejam sempre supervisionadas por adultos.
- Quando eliminar este produto, faça-o de forma responsável.

PL**WARNING!**

TYLKO DO UŻYTKU DOMOWEGO. DO UŻYTKU NA ZEWNĄTRZ. TEN PRODUKT PRZEZNACZONY JEST DLA DZIECI W WIEKU OD 3 DO 10 LAT. MAKSYMALNA MASA PRZYPADAJĄCA NA KAŻDE MIEJSCE WYNOŚI 60 KG. PRZED UŻYCIEM NALEŻY ZAINSTALOWAĆ KOTWICE ZAŁĄCZONE DO TEGO PRODUKTU.

TEN PRODUKT ZAWIERA MAŁE CZĘŚCI I NIE NADAJE SIĘ DLA DZIECI PONIŻEJ 36 MIESIĘCY. ZAGROŻENIE ZADŁAWIENIEM - MAŁE CZĘŚCI. PRZED UŻYCIEM ZABAWKA MUSI BYĆ ZŁOŻONA PRZED DOROSŁEGO DOKŁADNIE WEDŁUG INSTRUKCJI. DZIECIOM NIE WOLNO UŻYWAĆ TEGO PRODUKTU PRZED ODPWIEDNIM MONTAŻEM. WYMAGANY DOZÓR DOROSŁEGO. ZANIM DASZ LUB POZWOLISZ DZIECIOM NA ZABAWĘ TYM PRODUKTEM, USUŃ WSZYSTKIE CZĘŚCI OPAKOWANIA. OPAKOWANIE NALEŻY ZACHOWAĆ DO WYKORZYSTANIA W PRZYSZŁOŚCI.

Instrukcje dotyczące montażu, konserwacji oraz bezpiecznego użytkowania.

Informacje należy zachować do wykorzystania w przyszłości.

- Przed użyciem zabawka musi być złożona przez dorosłego dokładnie według instrukcji.
- Dzieciom nie wolno używać tego produktu przed odpowiednim montażem.
- Przed rozpoczęciem montażu produktu, sprawdź, czy są wszystkie części. Wyłóż małe części na tacy lub czymś podobnym, żeby się nie zgubiły. W związku z procesem produkcji w nielicznych przypadkach produkt może zawierać ostre krawędzie/odpady, a więc należy zachować ostrożność podczas montażu tego produktu.
- Jeśli brakuje jakis części, nie używaj tego produktu, aż części zamienne zostaną zamocowane.
- Produkt powinien być ułożony na równej powierzchni. W innym razie połączenia i przeguby mogą być dodatkowo obciążone i z czasem mogą zepsuć się.
- Produkt powinien stać na miękkiej powierzchni, np. na trawie. Nigdy nie należy umieszczać produktu na twardej powierzchni, takiej jak beton.
- Przed użyciem należy zainstalować kotwice załączone do tego produktu.
- W czasie przymrozków części plastikowe, które można odłączyć, należy przechowywać w budynku.
- Należy unikać umieszczania tego produktu w pełnym słońcu.
- Instalując zabawki huśtające się należy dopilnować, żeby części metalowe nie ocierały się o siebie.
- Należy poinstruować dzieci, aby nie przechodziły przed lub za poruszającymi się huśtawkami.
- Nie powinny skrecać ani huśtać pustej huśtawki. Dzieci nie powinny wsiadać na lub schodzić z huśtających się zabawek będących w ruchu. Zanim dasz lub pozwolisz dziecku na zabawę tym produktem, usuń wszystkie części opakowania.
- Dorosły powinien sprawdzić sprzęt każdorazowo przed rozpoczęciem zabawy oraz w regularnych odstępach czasu w sezonie korzystania z tego sprzętu, aby zapewnić bezpieczeństwo. Zwróć szczególną uwagę na wszystkie połączenia i zapiecia.
- Jeśli części mają oznaki zużycia, mogą wymagać wymiany. Wszelkie uszkodzone części należy wymienić zgodnie z instrukcjami.
- W przypadku huśtawek należy zwrócić szczególną uwagę na system zawieszania, liny oraz mocowania. Liny używając się z czasem i należy je wymienić w razie potrzeby.
- Dokonywanie wszelkich zmian w tej zabawce, np. wymiana lub dodawanie akcesoriów powinno być wykonywane zgodnie z tymi instrukcjami. W przypadku niezastosowania się, gwarancja zostaje unieważniona, a produkt może nie być bezpieczny do użytku.
- Należy zadbać, aby odzież dzieci była odpowiednio do danej zabawy.
- Nigdy nie należy umieszczać zabawek blisko ognia.
- Należy zachować ostrożność, jeśli na dworze jest mokro. Zabawki mogą stać się śliskie.
- Przy dużym wietrze zabawki, z których korzysta się na zewnątrz, należy przenieść do osłoniętego miejsca oraz/lub odpowiednio je przymocować.
- Zalecenia odnośnie grupy wiekowej, dla której przeznaczony jest ten produkt są jasno określone na opakowaniu i w tych instrukcjach. Należy zawsze stosować się do nich. Przez cały czas wymagany jest dozór osoby dorosłej, aby dopilnować, że dzieci bawią się bezpiecznie.
- Jeśli chcesz wyrzucić ten produkt, zrób to w sposób odpowiedzialny.



يُمنع استخدام الأطفال لهذا المنتج حتى يتم تركيبه بالشكل الصحيح
يلزم وجود إشراف من شخص بالغ
قم بإزالة جميع أغلفة اللعبة قبل إعطائها لأطفالك أو السماح لهم باللعب بها
يجب تثبيت الركائز المتوفرة مع هذا المنتج قبل الاستخدام.
ويهدف هذا المنتج للاستخدام من قبل الأطفال الذين تتراوح أعمارهم بين 3 إلى 10 سنوات.
أقصى وزن للمستخدم لكل مقعد هو 60 كجم
يرجى الاحتفاظ بالعبوة للرجوع إليها في المستقبل.

يحتوي هذا المنتج على أجزاء صغيرة ولا يناسب الأطفال الذين تقل أعمارهم عن 36 شهرًا. خطر الاختناق.
للاستخدام المنزلي فقط
للاستخدام في الأماكن المفتوحة
يجب أن يقوم شخص بالغ بتركيب اللعبة قبل الاستخدام متبعًا التعليمات بدقة

تعليمات التركيب والصيانة والاستخدام الآمن. يرجى الاحتفاظ بهذه المعلومات للرجوع إليها في المستقبل.

يجب أن يقوم شخص بالغ بتركيب اللعبة قبل الاستخدام متبعًا التعليمات بدقة
يُمنع استخدام الأطفال لهذا المنتج حتى يتم تركيبه بالشكل الصحيح
تحقق من وجود جميع الأجزاء قبل البدء في تركيب المنتج
ضع الأجزاء الصغيرة على صينية أو ما شابه لضمان عدم فقدانها.
أحيانًا ما تتسبب عملية التصنيع في وجود حواف حادة/نفايات، لذا يرجى توخي الحذر عند تركيب هذا المنتج
في حالة فقدان أي جزء من الأجزاء لا تستخدم المنتج إلى أن يتم تركيب الأجزاء البديلة.
تأكد من وضع المنتج على أرض مستوية. فقد يؤدي عدم القيام بذلك إلى ضغط إضافي على الروابط والمفصلات ومع الوقت قد يؤدي ذلك إلى تلفها.
تأكد من وضع المنتج على سطح أملس آمن مثل الأعشاب.
لا تضع المنتج على أسطح صلبة مثل الخرسانة.
تجنب وضع هذا المنتج أمام أشعة الشمس المباشرة.
قم بإزالة جميع أغلفة اللعبة قبل إعطائها لأطفالك أو السماح لهم باللعب بها
يجب على أحد الأشخاص البالغين فحص الأجهزة في بداية كل موسم وعلى فترات منتظمة خلال موسم الاستخدام للتأكد من سلامتها

يجب توجيه اهتمام خاص بجميع الوصلات والمثبتات
فقد يلزم استبدال الأجزاء في حالة ظهور علامات على تأكلها وتلفها. استبدل أي أجزاء معيبة وفقًا لهذه التعليمات
من المهم فحص إطار اللعب بانتظام للتأكد من عدم وجود تشققات أو رفع لطبقات الخشب السطحية أو انكشاف الخشب الحشن، بسبب الخصائص الطبيعية للأخشاب.
يجب فرك المناطق المتضررة باستخدام صنفرة خشنة لاستعادة السطح الأملس الآمن
يجب إجراء أي تغييرات على هذه اللعبة، مثل تغيير أحد الملحقات أو إضافته، وفقًا لتعليماتنا. وعدم الالتزام بذلك سيلغي الضمان الذي حصلت عليه ويظهله وقد يؤدي إلى عدم سلامة المنتج.
تأكد من أن ملابس الأطفال تتناسب مع نشاط اللعب.
في حالة هبوب رياح عاتية، تأكد من نقل الألعاب الخارجية إلى أماكن محمية و/أو تثبيتها بشكل محكم.
العمر الموصى به لاستخدام هذا المنتج مدون بوضوح على الغلاف وفي هذه التعليمات.
يرجى الالتزام به طوال الوقت.
يلزم وجود إشراف دائم من الكبار لضمان لعب الأطفال بأمان.
عند التخلص من هذا الجهاز، يرجى القيام بذلك بطريقة مسؤولة.

Know About Wood

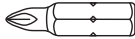
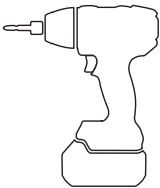
Unlike steel, wood is a natural, organic material and each piece will be unique, bearing its own knots, cracks and variations in colour and, unlike steel, wood will react significantly to changes in atmospheric conditions.

Wood will expand and contract as fluctuations of temperature and humidity affect the water content of the cell structure. In warm sunny weather it will shrink and in wet weather it will expand. As these physical changes do not, necessarily, take place uniformly throughout a piece of wood, forces are set up which cause cracks and splits to arise.

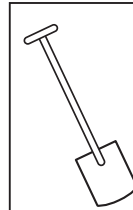
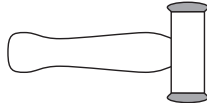
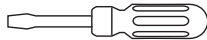
It is not necessary to stain your Wooden frame.

It is made from selected wood which has been pressure treated. This is a process by which preservatives are forced under pressure into the fabric of the timber to protect it from decay and insect damage.

If you do wish to stain your Wooden frame for aesthetic reasons, please use a water-based stain, which is available from any good DIY store.



3mm



Post mix concrete
Béton
Beton
Hormigón
Calcestruzzo
Concrete

الخرسانة

1

Contents

TP303 Forest Single Swing

MW1232 x1



PM2001 x4

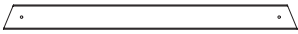


PR7691 x2

TP936 x1



MW1226 x2



PM1007 x1



MW1235 x4



TP303 Fixings SP3303

4.5 x 50mm x4
FA9705



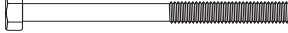
M8 x2
FA9791



M8 x 30mm x4
FA5124



M8 x 140mm x2
FA9775



M8 x 25mm
FA7184 x10



M8
FA5174 x2



M8
FA8163 x2



M6
FA5192 x8



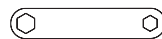
M6 x 20mm
FA5094 x8



M6 x 70mm x8
FA5170



13mm x 10mm x1
PR9554



TP304 Forest Double Swing

MW1236 x1

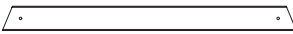


PR7691 x2

TP936 x2



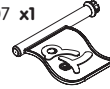
MW1226 x2



PM2001 x4



PM1007 x1



MW1235 x4

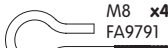


TP304 Fixings SP3304

4.5 x 50mm x4
FA9705



M8 x4
FA9791



M8 x 30mm x4
FA5124



M8 x 140mm x2
FA9775



M8 x 25mm
FA7184 x12



M8
FA5174 x2



M8
FA8163 x4



M6
FA5192 x8



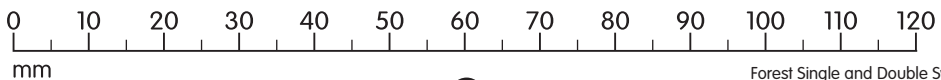
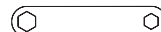
M6 x 20mm
FA5094 x8



M6 x 70mm x8
FA5170



13mm x 10mm x1
PR9554



2

TP303 Forest Single Swing

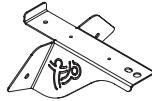
MW1232 x1



4.5 x 50mm x4
FA9705



M8 x2
FA9791



PR7691 x2

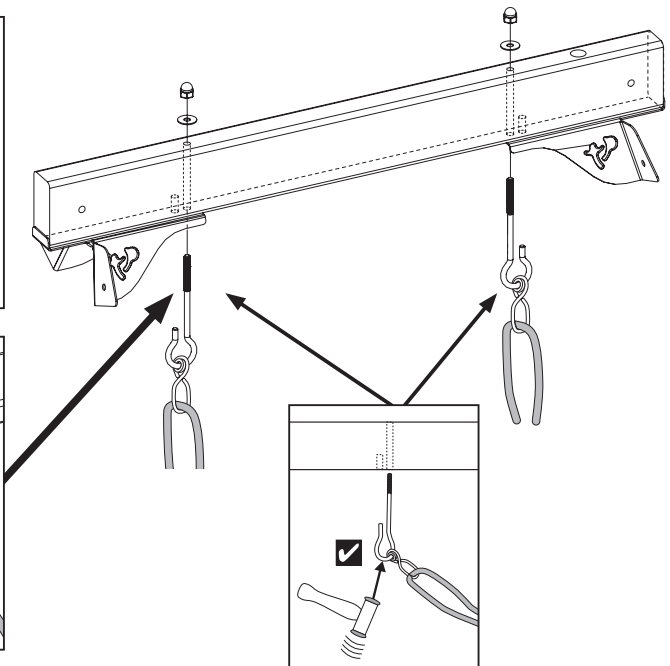
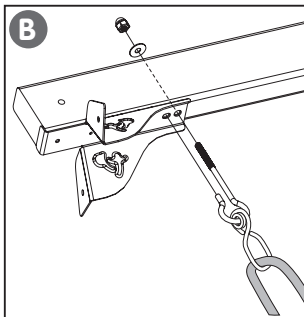
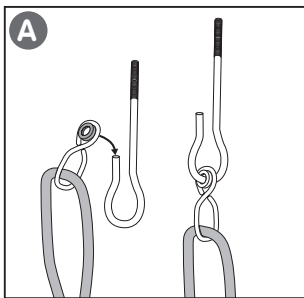
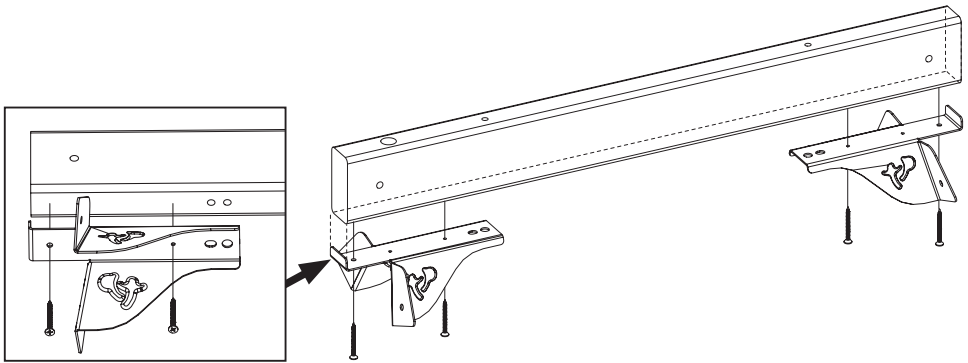
M8
FA8163
x2



M8 x 25mm
FA7184
x2



TP936
x1



2

TP304 Forest Double Swing

MW1236 x1



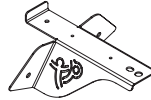
4.5 x 50mm x4
FA9705



M8 x 25mm
FA7184
x4



M8
FA8163
x4

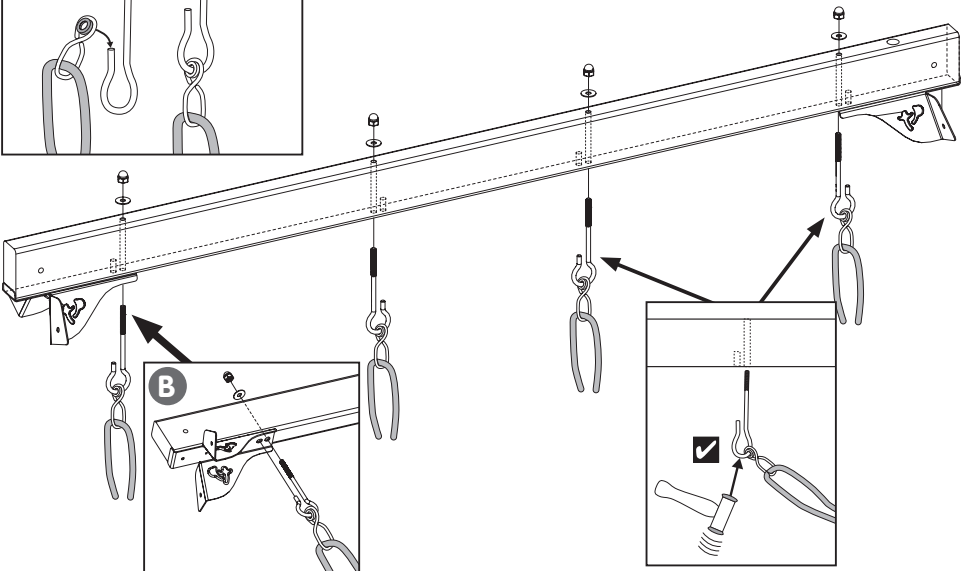
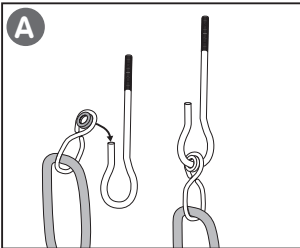
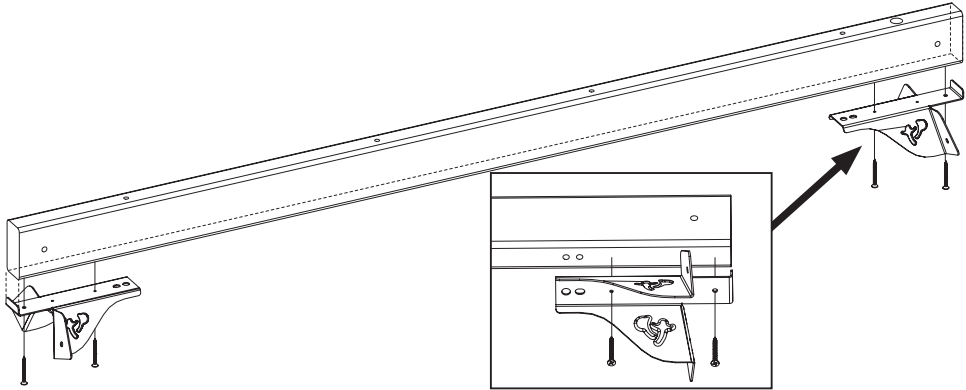


PR7691 x2

M8 x4
FA9791



TP936
x2

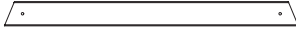
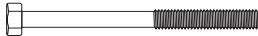
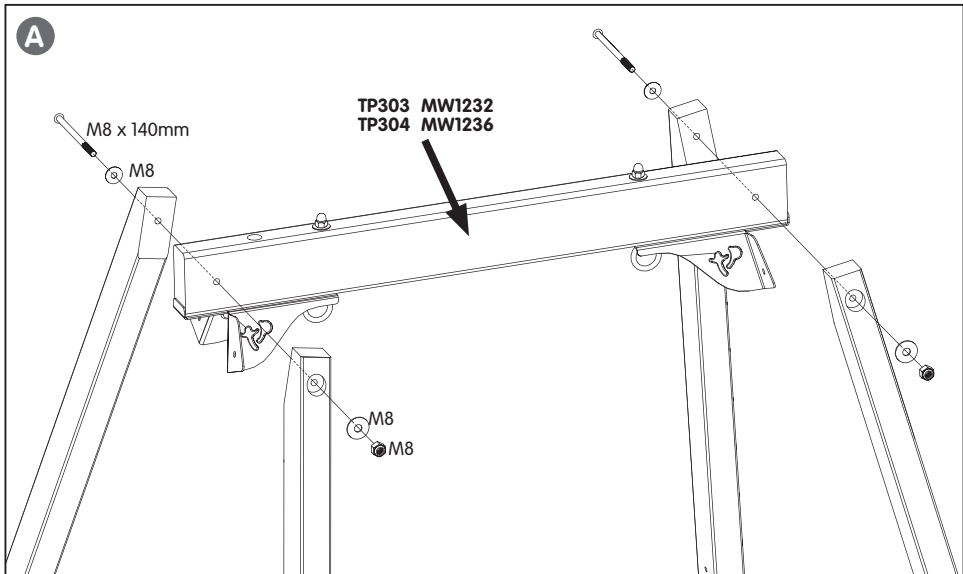
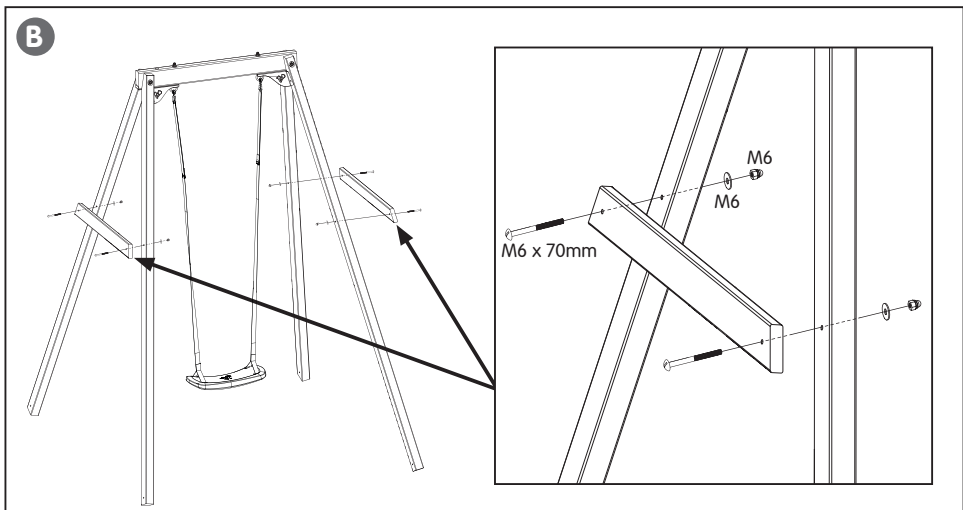


3**TP303 Forest Single Swing****TP304 Forest Double Swing**

MW1235 x4



MW1226 x2

M8 x 140mm x2
FA9775M8 x 25mm
FA7184
x4M8
FA5174
x2M6 x 70mm x4
FA5170M6
FA5192
x4M6 x 20mm
FA5094
x4**A****B**

4

TP303 Forest Single Swing

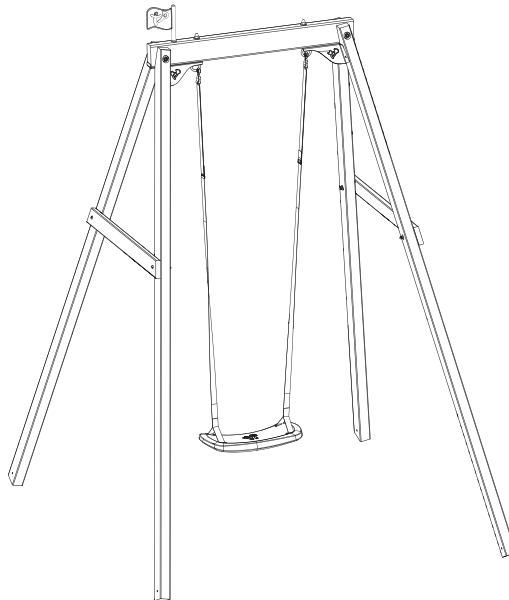
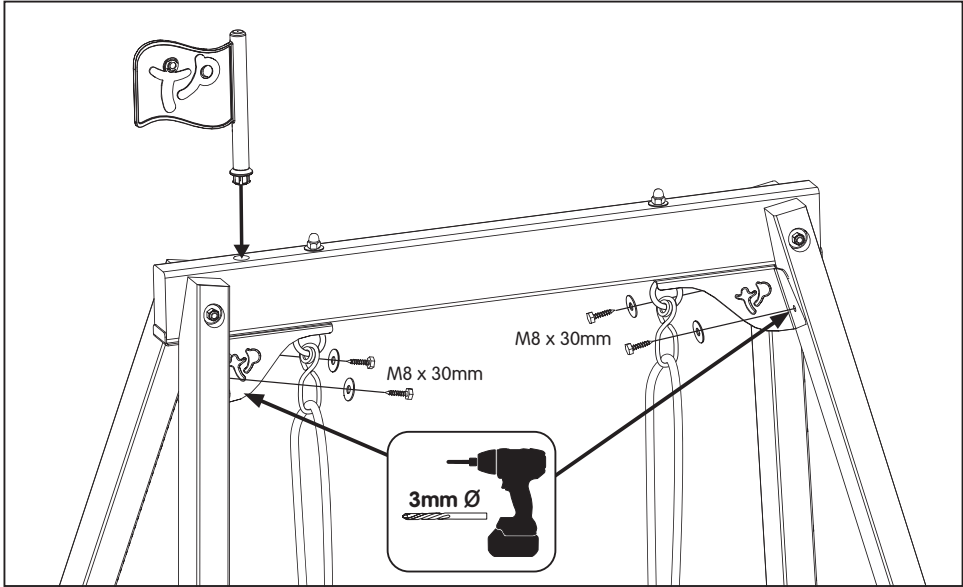
TP304 Forest Double Swing

M8 x 25mm
FA7184
x4



M8 x 30mm
FA5124
x4

PM1007
x1



5

TP303 Forest Single Swing

TP304 Forest Double Swing

M6 x 70mm x4
FA5170



M6
FA5192
x4

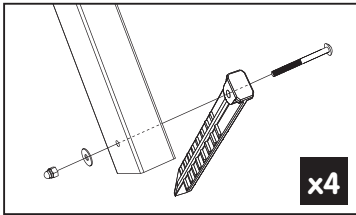
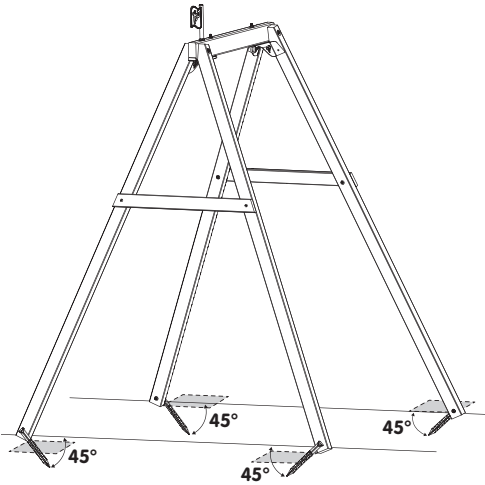


M6 x 20mm
FA5094
x4

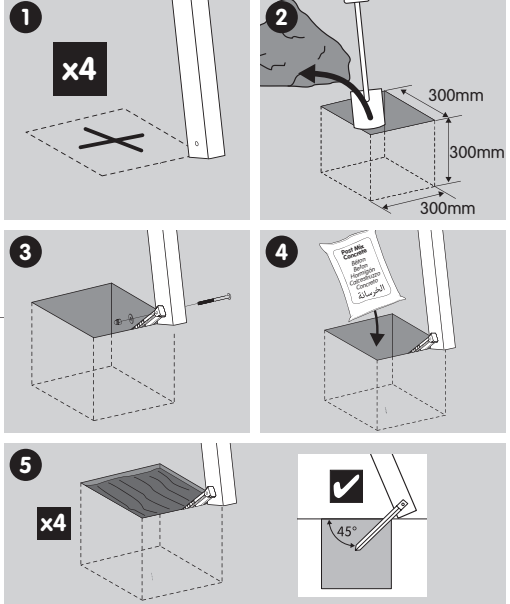
PM2001 x4



Post mix concrete
Béton
Beton
Hormigón
Calcestruzzo
Concreto
الخرسانة



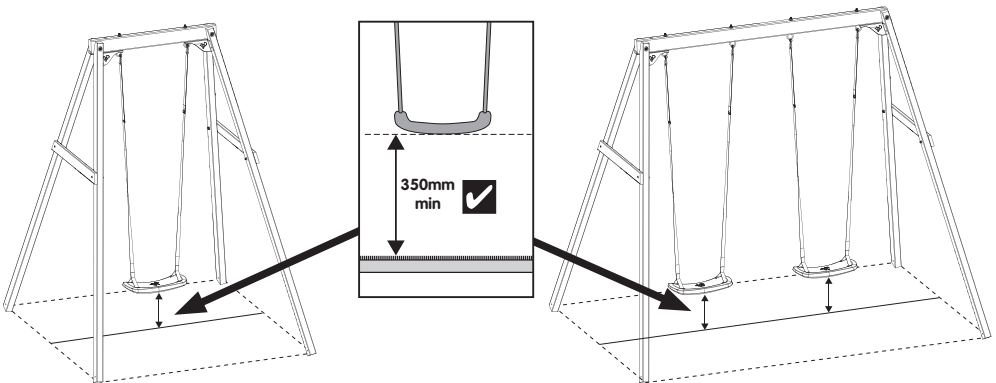
Staking into concrete

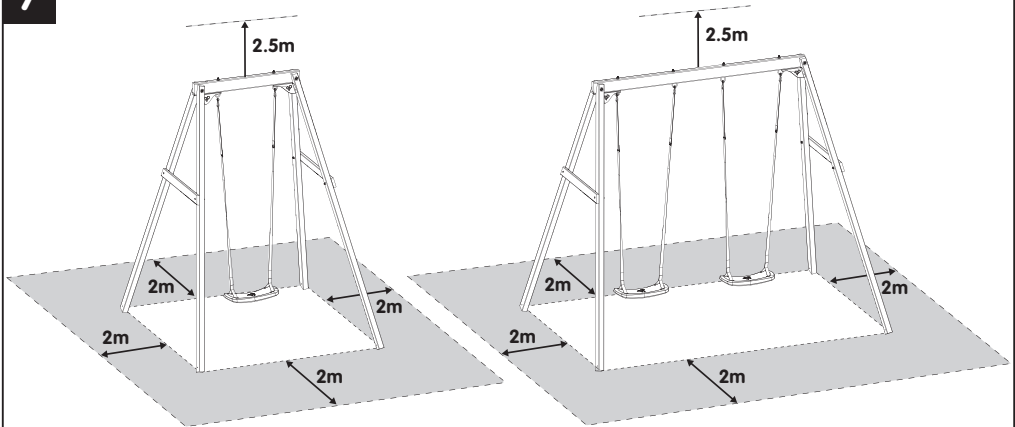


6

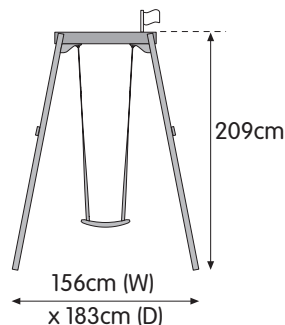
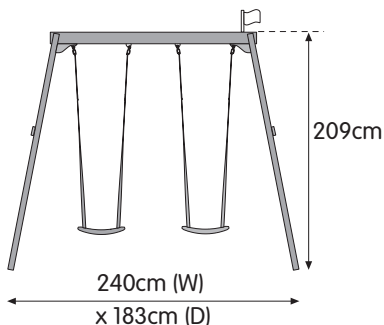
TP303 Forest Single Swing

TP304 Forest Double Swing





- EN** The safe play area refers to the zone extending 200cm around the toys on all sides and 250 cm above the toy. The safe play area must be free from all obstacles.
- ES** El término zona segura de juego hace referencia a la zona que abarca un radio de 200 cm en torno al juguete y 250 cm por encima del juguete. La zona segura de juego debe estar despejada y libre de todo obstáculo.
- FR** L'espace de sécurité se rapporte à la zone de 200 cm qui s'étend de tous les côtés autour des jeux et à la zone de 250 cm qui s'étend au-dessus du jeu. L'espace de sécurité doit être libre.
- IT** L'area di gioco sicura si riferisce alla zona che si estende per 200 cm su tutti i lati attorno all'insieme da gioco e per 250 cm sopra l'apparato. L'area di gioco sicura deve essere priva di ostacoli.
- DE** Der sichere Spielbereich bezieht sich auf eine Zone von 200 cm rund um das Spielzeug sowie 250 cm oberhalb des Spielzeugs. Der sichere Spielbereich muss frei von allen Hindernissen sein.
- PT** A área de segurança refere-se à zona que se estende 200 cm para todos os lados para além do brinquedo e 250 cm acima do brinquedo. A área livre não deve conter qualquer obstáculo.
- PL** Wolna przestrzeń bezpiecznej zabawy to strefa 200 cm wokół zabawki oraz 250 cm nad zabawką. W wolnej przestrzeni bezpiecznej zabawy nie powinno być żadnych przeszkód.
- AR** تشير منطقة اللعب الآمن إلى المنطقة التي تمتد 200 سم حول الألعاب من جميع الجوانب و250 سم فوق الألعاب. يجب أن تكون منطقة اللعب الآمن خالية من أي عوائق.
- NL** Het veilige speelgebied betreft de zone die zich 2 meter aan alle zijden rond de speeltoestellen bevindt en 2,5 meter boven het speeltoestel. Het veilige speelgebied moet vrij zijn van enig obstakel





Thank you

Thank you for purchasing this product.

For Customer Service and help with your product please email

customerservice@tp toys.com

or use the contact us page **www.tptoys.com/pages/contact-us**

For product guarantee information visit **www.tptoys.com/pages/guarantees**

For spares & warranty enquiries for your product please visit **www.tpspares.com**

or use the spares contact page **www.tpspares.com/pages/contact-us**

Your Product Batch No is



Mookie France

Espace Mistral B, 375 avenue du Mistral,
13600 La Ciotat, France

*Robovision Ltd t/a TP Toys protects their unique designs worldwide with patents and design registrations.
For full information on the intellectual property relating to TP products please visit www.tptoys.com/intellectualproperty*

TP Part No: IN1903A Issue: 15.02.22